

Serie SDR

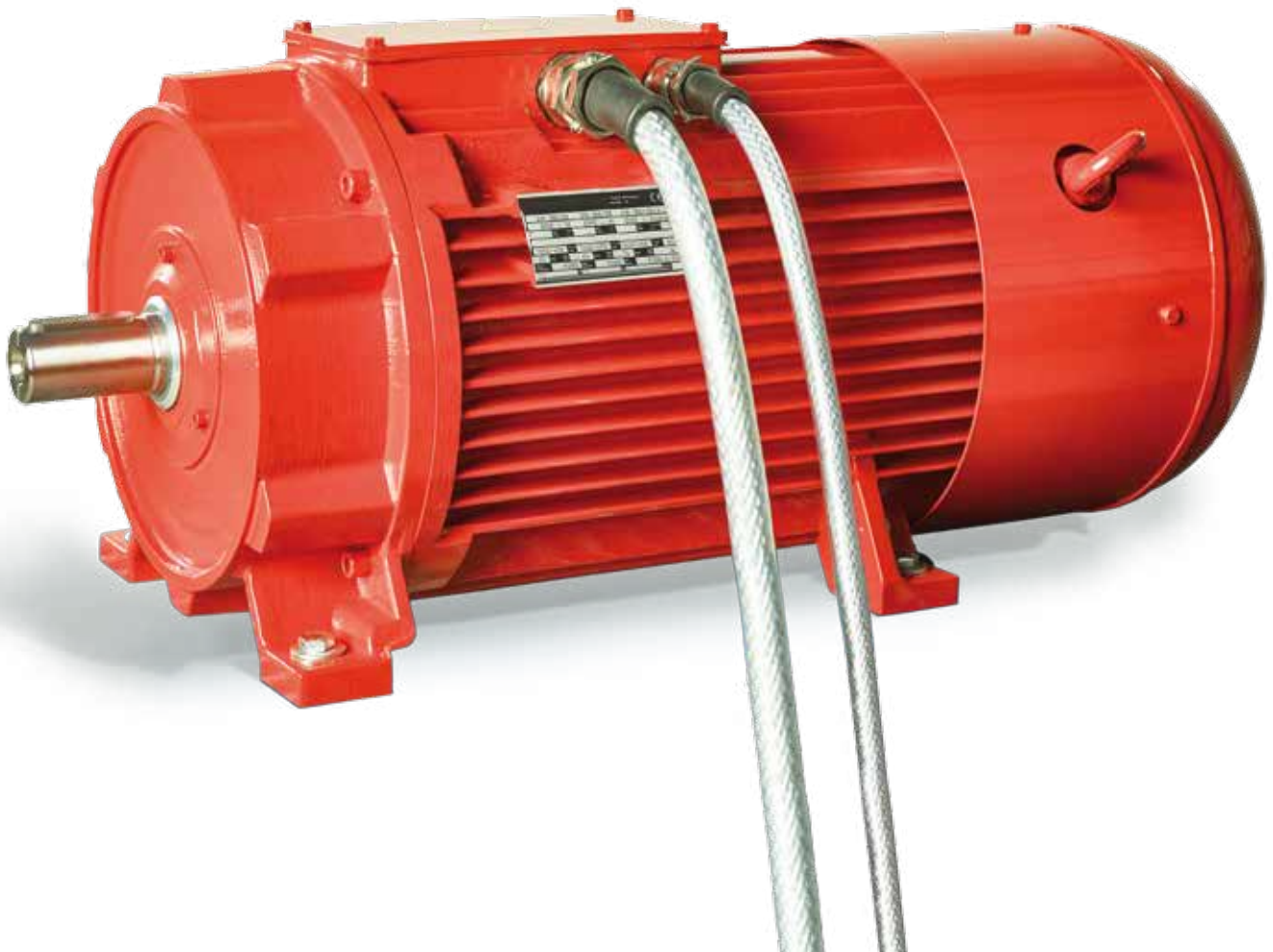
Rippengekühlte Synchron-Generatoren Schutzart IP 54-69K

*Rib-cooled Synchronous Generators
Enclosure Type IP 54-69K*



Serie SDR IP 54-69K

SDR IP 54-69K series



EME sorgt für Strom, wo immer Sie ihn brauchen. Zuverlässig. Sicher. Grenzenlos flexibel. Gemäß den jeweiligen Anforderungen entwickeln wir ideale Lösungen – für eine optimale Stromversorgung.

EME provides power wherever you need it. Reliably, safely with infinite flexibility. We can develop your ideal solution for an optimal power supply to suit your specific requirements.



Rippengekühlte Synchron-Generatoren Schutzart IP 54-69K

Rib-cooled Synchronous Generators Enclosure Type IP 54-69K

› Rippengekühlte Synchron-Generatoren

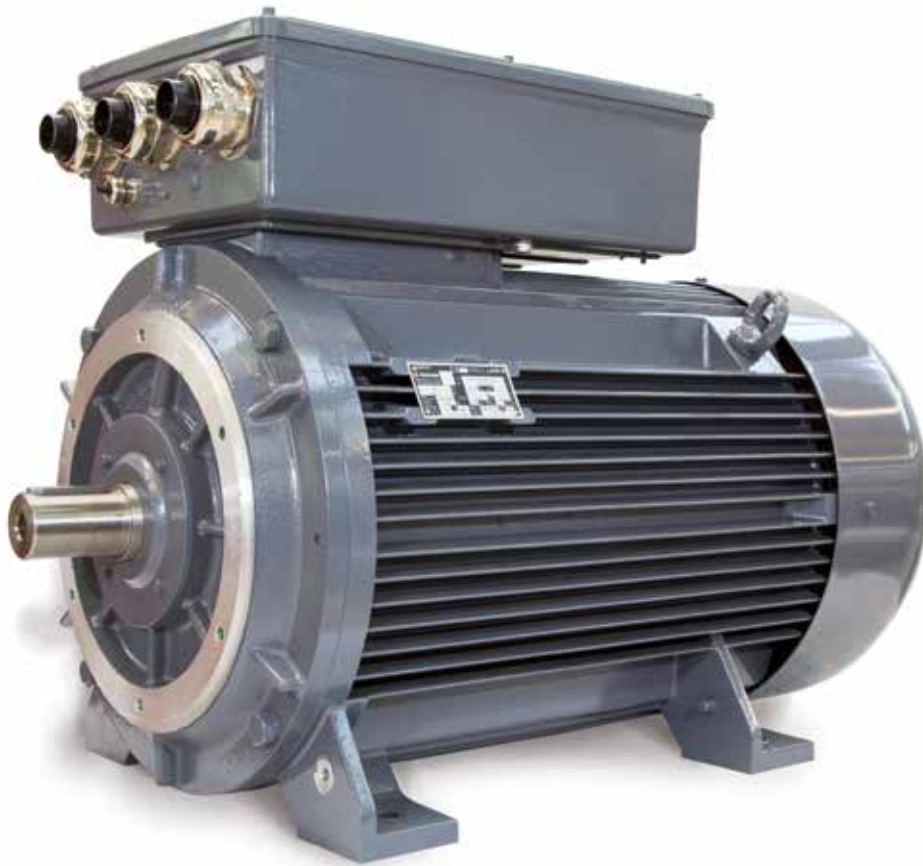
Die rippengekühlten Synchron-Generatoren der Baureihe SDR überzeugen durch eine äußerst robuste Ausführung und durch ihre hohe Leistungsdichte bei optimaler Zuverlässigkeit. Sonderausführungen der umfangreichen Basismodelle sind jederzeit möglich – unser Kontrollsystem garantiert dabei höchste Qualität. Mit ihrer vollkommen geschlossenen Ausführung sind diese Generatoren speziell für raue Einsatzgebiete konzipiert, in denen Umwelteinflüsse wie starke Verschmutzung und hoher Feuchtigkeitseinfluss zu erwarten sind.

Neben den Standardbauformen IM B 34 und IM B 35 sind jederzeit Sonderbauformen auf Anfrage möglich.

› *Rib-cooled Synchronous Generators*

The rib cooled synchronous generators of the SDR series convince due to their durable construction and high power density combined with optimal reliability. Special versions of the extensive basic models are possible at any time – our inspection system guarantees the highest quality. The generators of the DR series are specially designed with a completely sealed housing for heavy-duty operational areas in which environmental influences such as heavy pollution and high moisture levels are to be expected.

Beside the standard design types IM B 34 and IN B 35, special construction forms are possible at any time on request.



› Eigenschaften

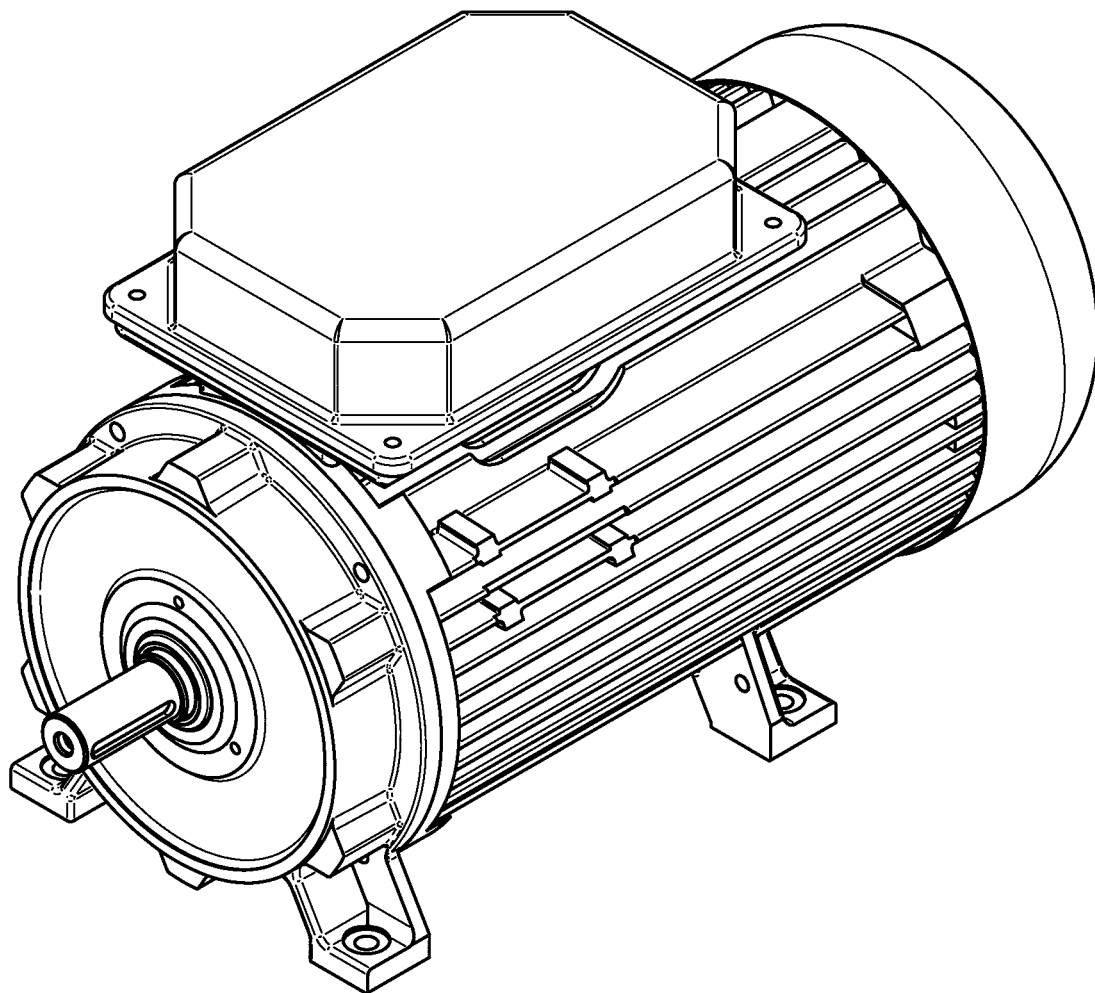
- › Vollkommen geschlossene Ausführung
- › Rippengekühlt mit Eigenlüfter
- › Staub- und spritzwassergeschützt in Schutzart IP54
- › Staubdicht und strahlwassergeschützt in Schutzart IP65k
- › Ausgerüstet mit elektronischem Spannungsregler
- › Anschlussklemmenkasten am Gehäuse angebaut
- › Sonderbauformen auf Anfrage

› Qualities

- › *Low-loss synchronous generator*
- › *Rib cooled with selfventilation*
- › *Dust and splash-proof in enclosure type IP 54*
- › *Completely dust-proof and hose water-protected in enclosure type IP 69k*
- › *Equipped with electronic voltage regulator, situated in generously sized terminal box mounted on the housing*
- › *Special construction forms are possible*



› Technische Angaben
› *Technical details*



› Serie SDR, 50/60 Hz, Schutzklasse IP 54-69K, mit Eigenlüfter, rippengekühlt
› *SDR series, 50/60 Hz, enclosure type IP 54-69K, self-ventilated, rib-cooled*

Drehzahl 1/min.	Leistung kVA
<i>Speed 1/min.</i>	<i>Power output kVA</i>
3.000	5-150
1.500	4-600
1.000	11-400

Weitere Versionen auf Anfrage | *Other versions available on request*

Innenbelüftete Synchron-Generatoren | Serie SDB IP 23
Enclosed ventilated Synchronous Generators | SDB IP 23 series

Rippengekühlte Synchron-Generatoren | Serie SDR IP 54-69K
Rib-cooled Synchronous Generators | SDR IP 54-69K series

Flüssigkeitsgekühlte Synchron-Generatoren | Serie SDF IP 65
Liquid cooled Synchronous Generators | SDF IP 65 series

Rotierende Frequenzumformer | Serie DRU/DBU/ZASx/ZSSx IP 23/54
Rotary Frequency Converters | DRU/DBU/ZASx/ZSSx IP 23/54 series

Regel- und Überwachungselektronik | analog/digital
Control- and monitoring electronics | analogue/digital



EME Elektromaschinenbau
Ettlingen GmbH
Nobelstraße 16
76275 Ettlingen

Telefon +49 7243 3206-06
Telefax +49 7243 3206-11

eme@eme-generatoren.de
www.eme-generatoren.de